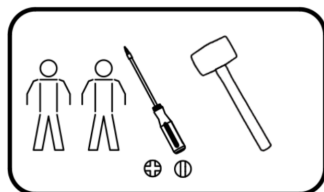
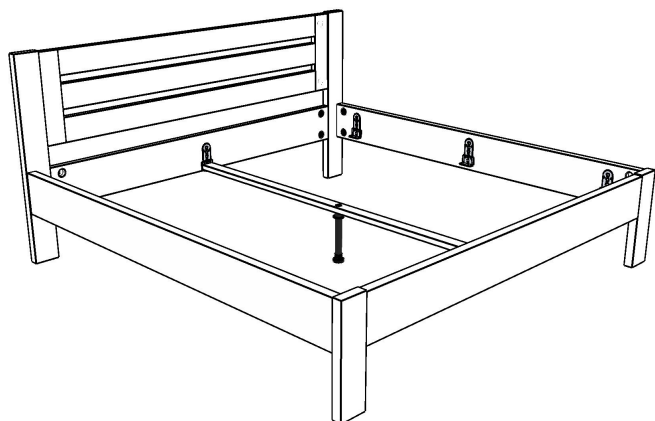


Návod na montáž postelí  
**FLAT šíře 70-139 cm = jednolůžko**  
**FLAT šíře 140-220 cm = dvoulůžko**



**60 min.**

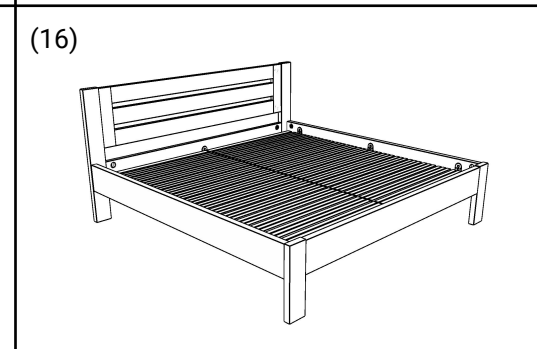
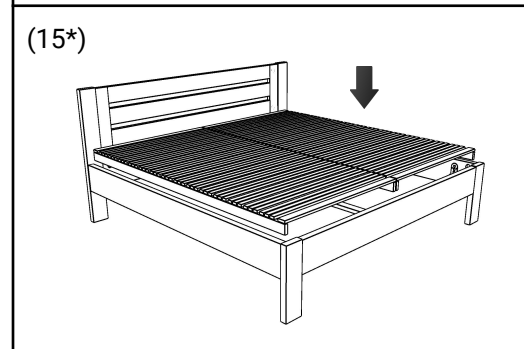
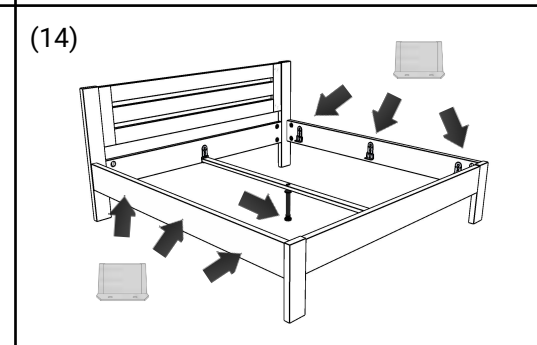
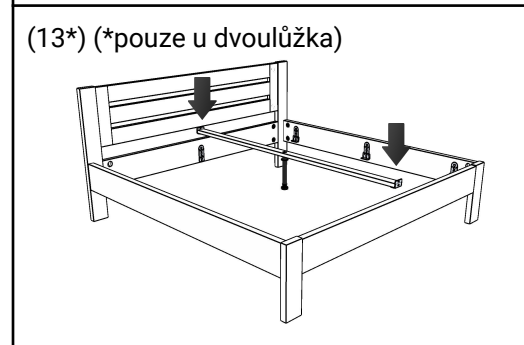
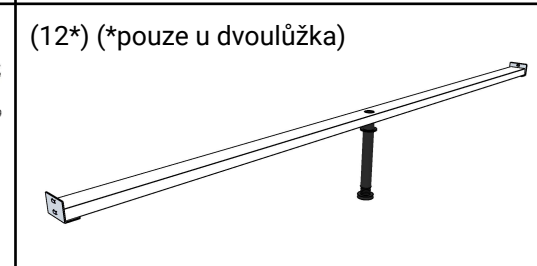
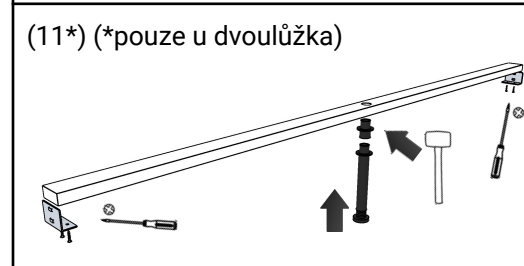
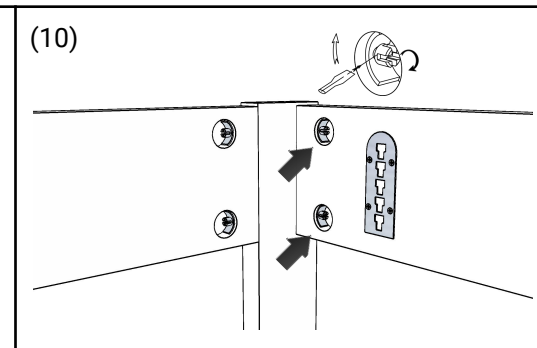
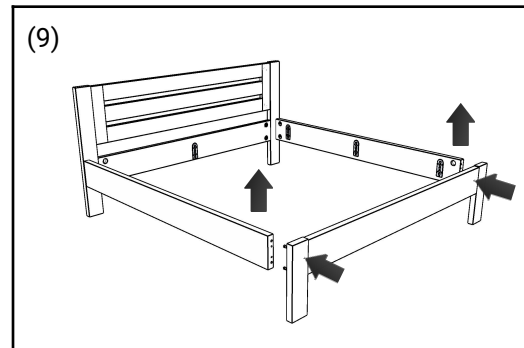
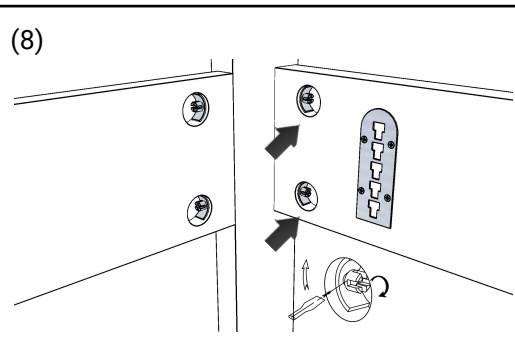
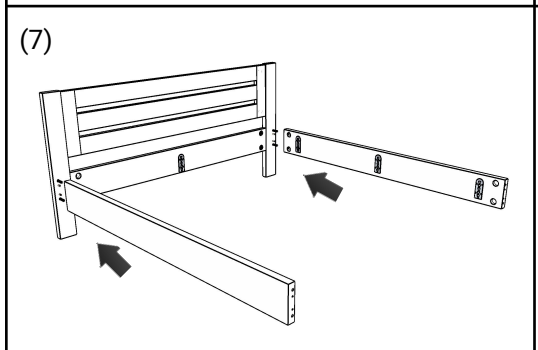
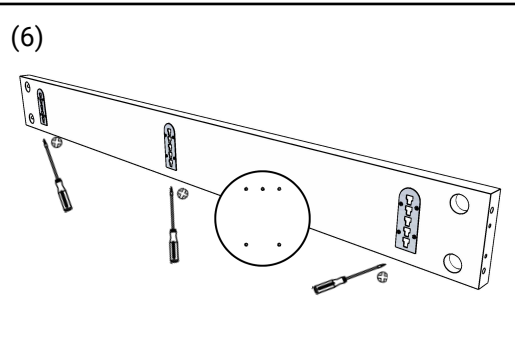
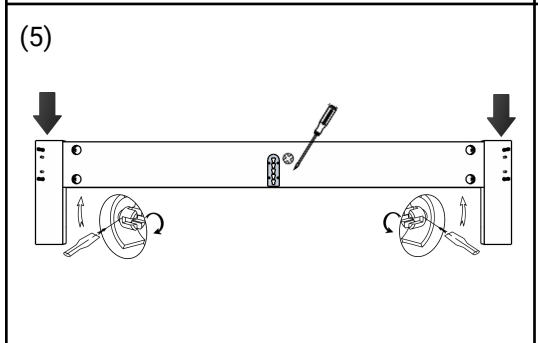
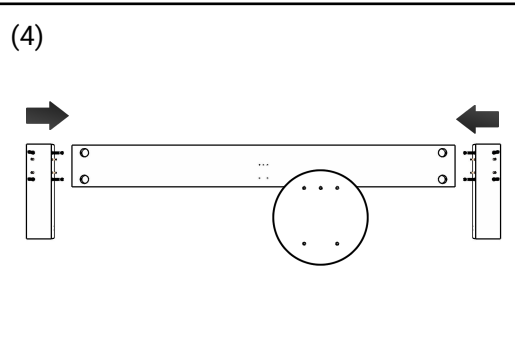
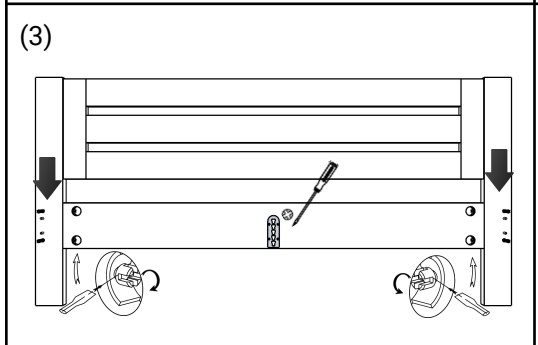
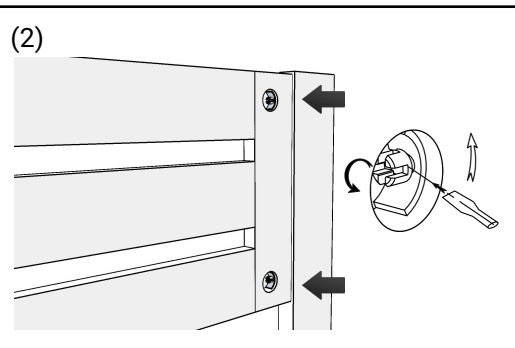
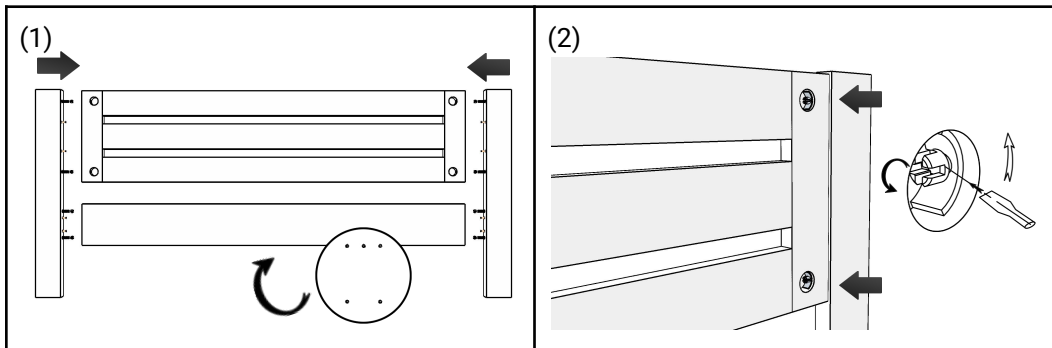


**Při montáži dodržujte obecná doporučení.**

- Postupujte podle přiloženého návodu a vyčleňte si dostatečný čas.
- Vytvořte si vhodný pracovní prostor pro manipulaci s dlouhými díly postele, obalovým materiálem a odložení montážního nářadí.
- Jednotlivé díly vybalte a přehledně rozestavte pro kontrolu jejich kompletnosti. Nikdy nemontujte nekompletní výrobek.
- Díly pokládejte na karton z obalu, koberec nebo jinou podložku.
- Vždy dbejte, aby se pod díly nedostal drobný materiál jako např. šroub nebo kování a tím nebyla poškozena pohledová část dílu.
- Montáž provádějte ideálně ve dvou lidech a dbejte na bezpečnost.
- Dbejte také na bezpečnost přítomných dětí a domácích mazlíčků.
- Pokud máte k posteli zakoupený nebo později dokoupený úložný prostor **PRAKTIK**, jeho instalace probíhá po dokončení bodu (10).
- Pro montáž postele v **provedení do L** nebo **do U** prostudujte nejprve bod (17) a poté pokračujte v montáži.

|   |  |   |
|---|--|---|
| <p>Opěrná noha pro středovou lať 1 ks (dvoulůžko)</p> | <p>Adaptér opěrné nohy 1 ks (dvoulůžko)</p>              | <p>Vrut 36 ks (dvoulůžko) 24 ks (jednolůžko)  (3,5x16 PZ)</p> |
|   | <p>Kování Varifix 8 ks (dvoulůžko) 6 ks (jednolůžko)</p> | <p>Šroub (7x60) 20 ks (jednolůžko/dvoulůžko)  (7x60)</p>      |
|   | <p>Nosník Varifix 8 ks (dvoulůžko) 6 ks (dvoulůžko)</p>  | <p>Prohnutá podložka 20 ks (jednolůžko/dvoulůžko) </p>        |
|   | <p>Krytka na šroub (7x60) 20 ks (jedno./dvou.) </p>      | <p>Dřevěný kolík 20 ks (jedno./dvou.)  (8x35)</p>             |

|   |   |
|---|---|
| <p><b>1 ks</b> výplň hlavové části</p>  | <p><b>2 ks</b> bočnice rámu</p>   |
| <p><b>1 ks</b> nožní část rámu<br/> <b>1 ks</b> hlavová část rámu<br/>         (hlavová část rámu je vždy v síle masivu 2,8 cm)</p> | <p><b>2 ks</b> noh do hlavové části<br/> <b>2 ks</b> noh do nožní části</p> |
| <p><b>1 ks</b> středová lať (nosník) (dvoulůžko)</p>  |   |



(1) Do obou delších noh nasuňte **pouze z boku** 8 ks kolíků (8x35) a zašroubujte 1 cm hluboko 8 ks šroubů (7x60). Obě nohy si položte na rovnou podložku a podle obrázku mezi ně vložte výplň hlavové části a hlavovou část rámu. Poté proveďte sesazení. V případě dvoulůžka dejte pozor na správnou orientaci hlavové části rámu. Předvrtání pro postelové kování Varifix, musí vždy mířit třemi otvory nahoru.



To platí i pro ostatní díly jako jsou bočnice rámu nebo nožní část rámu.

(2) Pod 4 ks šroubů (7x60) vložte 4 ks prohnutých podložek a pomocí plochého šroubováku proveďte dotažení \*.

\*! **Upozornění 1:** Dbejte vždy na to, aby byl plochý šroubovák zasunut mezi obě drážky ve šroubu. Pokud by byl jen v jedné drážce, může dojít při dotahování k jeho deformaci šroubu a tím k jeho poškození.

\*! **Upozornění 2:** Při dotahování vždy dbejte na to, aby byla podložka správně umístěná pod hlavou šroubu a nedocházelo k jejímu vytlačování směrem od šroubu.

\*! **Upozornění 3:** Při dotahování ať šroubů nebo vrutů mějte vždy na paměti, že pracujete se dřevem a tomu je potřeba přizpůsobit odpovídající síla dotahu. Při použití neúměrné síly dotahu, může dojít k poškození zápusťného závitu nebo ke stržení předvrtaného otvoru pro vrut, případně k přetržení vrutu. Naopak při nedostatečném dotažení může dojít k nestabilnímu spojení jednotlivých dílů a tím k vrzání postele nebo i poškození.

(3) Výplň hlavové části spojené s oběma nohami a s vloženou hlavovou částí rámu otočte a znovu položte na rovnou podložku viz. obrázek (3). Pod 4 ks šroubů (7x60) vložte 4 ks prohnutých podložek a pomocí plochého šroubováku proveďte dotažení. Pomocí křížového šroubováku a 4 ks vrutů (3,5x16) proveďte přichycení 1 ks kování Varifix. Zaoblená část kování musí vždy mířit nahoru. Do obou noh nasuňte 4 ks kolíků (8x35) a zašroubujte 1 cm hluboko 4 ks šroubů (7x60). Hotovou hlavovou část postele dejte zatím stranou.

(4) Do obou kratších noh nasuňte **pouze z boku** 4 ks kolíků (8x35) a zašroubujte 1 cm hluboko 4 ks šroubů (7x60). Obě nohy si položte na rovnou podložku a podle obrázku mezi ně vložte nožní část rámu. Poté proveďte sesazení.

(5) Pod 4 ks šroubů (7x60) vložte 4 ks prohnutých podložek a pomocí plochého šroubováku proveďte dotažení. Pomocí křížového šroubováku a 4 ks vrutů (3,5x16) proveďte přichycení 1 ks kování Varifix. Zaoblená část kování musí vždy mířit nahoru. Do obou noh nasuňte 4 ks kolíků (8x35) a zašroubujte 1 cm hluboko 4 ks šroubů (7x60). Hotovou nožní část postele dejte zatím stranou.

(6) Do obou bočnic rámu proveďte pomocí křížového šroubováku a 24 ks vrutů (3,5x16) přichycení 6 ks kování Varifix. Zaoblená část kování musí vždy mířit nahoru, tedy ke třem předvrtaným otvorům. Obě zkompletované bočnice si nechte připraveny na další krok.

(7) Hotovou hlavovou část postele nejprve opřete o zeď. Kolmo na hlavovou část si na zem připravte obě bočnice. Poté jednou rukou uchopte hlavovou část za horní hranu a tuto horní hranu nakloňte směrem od zdi cca. 20-30 cm. Nohy hlavové části musí být opřeny v rohu mezi podlahou a zdí, aby nedošlo k jejich podklouznutí. Druhou rukou pak zdvihnete jednu bočnici za bližší konec, tak aby vzdálenější konec zůstal ležet na zemi. Takto zdvihnutou bočnici nasuňte na připravené šrouby (7x60) a kolíky (8x35). Při nasunování je potřeba najít ideální pravý úhel mezi šrouby a otvory v bočnici, čehož dosáhnete regulací náklonu hlavové části postele.

(8) Ihned po nasunutí první bočnice umístěte pod hlavy šroubů (7x60) 2 ks prohnuté podložky a pomocí plochého šroubováku proveďte **pouze částečné dotažení**. Po spojení první bočnice je možné nechat hlavovou část v náklonu, tak aby se opírala o vzdálenější konec bočnice. Poté proveďte nasunutí druhé bočnice a umístěte pod hlavy šroubů (7x60) 2 ks prohnuté podložky a pomocí plochého šroubováku proveďte **pouze částečné dotažení**. Úplné dotažení šroubů (7x60) se v případě dvoulůžka provádí až v pozdějším kroce po umístění středové latě. V případě jednolůžka po nasunutí nožní části postele.

(9) Po spojení obou bočnic s hlavovou částí postele proveďte nasazení nožní části postele.

! **Upozornění 4:** Pro pomoc s nasazením nožní části přivolejte další osobu. Nožní část si připravte k bočnicím a **synchronizovaně ve stejný okamžik** zdvihnete oba konce bočnic a proveďte nasunutí na připravené šrouby (7x60) a kolíky (8x35). Při nasunování je potřeba najít ideální pravý úhel mezi šrouby a otvory v bočnici, čehož dosáhnete regulací výšky bočnic.

**(10)** Ihned po nasunutí nožní části postele umístěte pod hlavy šroubů (7x60) 4 ks prohnuté podložky a pomocí plochého šroubováku provedte v případě jednolůžka **úplné dotažení**. V případě dvoulůžka provedte **pouze částečné dotažení**. U dvoulůžka se úplné dotažení šroubů (7x60) se provádí až v pozdějším kroce po umístění středové latě.

\* Následující body (11\*), (12\*) a (13\*) platí pouze pro dvoulůžka.

**(11\*) + (12\*)** Připravte si středovou lať (nosník) na rovnou podložku, tak aby předvrtané otvory na koncích směřovaly vzhůru. Poté pomocí gumové palice (nepoužívejte kovové kladivo) nasuňte adaptér opěrné nohy do středové latě až po distanční objímku. Na oba konce středové latě přišroubujte pomocí 4 ks vrutů (3,5x16) 2 ks nosníků Varifix a nasuňte opěrnou nohu. Doporučujeme provést **pouze částečné dotažení** vrutů (3,5x16), tak aby byly nosníky Varifix trochu uvolněné. Snadněji je pak nasadíte do kování Varifix. Pokud máte dokoupenou sadu přídatných noh, jejich instalaci provedte ještě před přišroubováním nosníků Varifix.

**(13\*)** Připravenou středovou lať nasadte na nejnižší pozici v kování Varifix. Pečlivě zkontrolujte, že se nosník Varifix plně zahákl do kování Varifix a že nosníky Varifix máte v hlavové i v nožní části postele ve stejné nejnižší pozici. Poté ze spodu provedte **úplné dotažení** 4 ks vrutů (3,5x16) a zpevnění nosníků Varifix na koncích středové latě. Opěrnou nohu (nohy) zatím nenastavujte, naopak jí zašroubujte, aby nebyla v kontaktu se zemí. Po umístění středové latě provedte **úplné dotažení** všech šroubů (7x60) pomocí plochého šroubováku. Tedy ve všech čtyřech rozích obou bočnic.

**(14)** Do obou bočnic umístěte nosníky varifix (3 ks do každé bočnice) a pečlivě zkontrolujte\*, že se nosník Varifix plně zahákl do kování Varifix a že jsou všechny nosníky Varifix **ve stejné nejnižší pozici**. V případě dvoulůžka **ve stejné pozici** jako v hlavové a nožní části postele. Využít můžete i jinou než nejnižší pozici na kování Varifix. Výsledkem bude vyšší výška lehací plochy.

\*! **Upozornění 5:** Pokud by byl některý z nosníků Varifix umístěn v jiné pozici než ostatní nosníky nebo by nebyl dostatečně zaháknutý, může dojít po umístění roštů a matrací k poškození roštů nebo rámu postele. V extrémním případě k propadnutí roštu a matrace a možnému zranění.

Pro zakrytí šroubů (7x60) můžete použít přiložené plastové krytky, nicméně jejich funkce je pouze estetická a jejich využití není nutné.

\* Následující bod (15\*) platí pouze pro dvoulůžka.

**(15\*)** Pro umístění roštů doporučujeme tento postup. Nejprve do rámu postele umístěte pouze jeden rošt a poté začněte nastavovat šroubováním opěrnou nohu\*. V okamžiku, kdy se uprostřed dotkne středová lať roštu, přestaňte šroubovat a správné podepření je tímto nastaveno. Poté umístěte i druhý rošt.

\*! **Upozornění 6:** Před nastavením výšky opěrné nohy provedte finální umístění postele v prostoru. Po dokončení nastavení výšky opěrné nohy a umístění roštů a matrací již není možné s postelí posunovat po podlaze. Hrozí poškození opěrné nohy. Pro změnu pozice postele v prostoru je vždy nutné buď přenášet celou postel uchopením dvou lidí ze spodu za bočnici. Nebo přizvednutím nožní části postele alespoň 5 cm nad podlahu a poté je možné provést posunutí po nohách v hlavové části postele.

**(16)** Na umístěný rošt/y v rámu postele umístěte matraci/e. Matrace by měla být zapuštěna do rámu alespoň 3 cm a více, aby byla její pozice zajištěna a neměla tendenci se z rámu vysunout.

**(17) U postele do L nebo do U** provedte nasunutí výplně nad bočnici postele po dokončení bodu **(8)**. Pozor na orientaci, otvory pro umístění podložek musí směřovat ven z rámu. Ihned po nasunutí umístěte pod hlavy šroubů (7x60) 2 ks prohnuté podložky a pomocí plochého šroubováku provedte **úplné dotažení**. K nasunutí výplně nad bočnici přivolejte další osobu. Ta musí přidržovat a jistit vzdálenější konec výplně nad bočnici až do okamžiku nasunutí nožní části postele. Tedy až do okamžiku, kdy se výplň nad bočnici nasune na připravené šrouby (7x60) na prodloužené noze. Ihned po nasunutí na prodlouženou nohu nožní části postele umístěte pod hlavy šroubů (7x60) 2 ks prohnuté podložky a pomocí plochého šroubováku provedte **úplné dotažení**. Pokračujte bodem **(10)**. **U postele do U** místo bodu **(4)** a **(5)** zopakujte znovu body **(1)**, **(2)** a **(3)**. Pozor na orientaci, otvory pro umístění podložek musí směřovat ven z rámu.

Děkujeme za zakoupení našeho výrobku a přejeme Vám Fajn Spánek.

Výrobce: **bedton s.r.o.**

www.bedton.cz | info@bedton.cz | +420 380 831 000

4. strana